

The background features a grid of squares in various shades of blue, transitioning from a lighter blue at the bottom to a darker blue at the top. On the left side, there are two large, semi-transparent, abstract shapes in shades of blue, resembling stylized human figures or organic forms. The overall aesthetic is modern and professional.

RELE' TERMICI NR2

RELÈ TERMICI serie NR2

CARATTERISTICHE GENERALI

Frequenza: 50/60 Hz AC;
Tensione: fino ai 690Vac;
Taratura: 0.1A ~ 630A;
Temperatura di funzionamento: -25°C ~ +80°C;
Altitudine max: ≤ 2000m;
Normativa standard: IEC/EN 60947-4-1.



TABELLA DATI TECNICI RELÈ NR2 E NR8 PER MINICONTATTORI SERIE NC6 E SERIE NC8

| RELÈ TERMICI | NR2-11.5 | NR8-11.5 |
|---|------------------------|------------------|
| Classe di corrente (A) | 13 | 13 |
| Tarature (A) | Da 0.1 fino a 13 | Da 0.1 fino a 13 |
| Potenza dissipata per polo (W) | 2 | 2 |
| Funzione di test | SI | SI |
| Riarmo manuale | SI | SI |
| Riarmo automatico | SI | SI |
| Visualizzazione lato Ant. | SI | SI |
| Funzione riarmo arresto | SI | SI |
| Temperatura di esercizio (°C) | -25° ~ +60° | -25° ~ +60° |
| Temperatura di stoccaggio (°C) | -40° ~ +80° | -40° ~ +80° |
| Fattore di declassamento T>60°C | 0,8% / K | 0,7% / K |
| Altitudine max senza decl. (m) | ≤ 2000 | ≤ 2000 |
| Posizione di montaggio | ±90° qsp | ±90° qsp |
| Supporto DIN indipendente | SI - NR2-11.5 DIN | NO |
| Inserzione | DIRETTA / INDIPENDENTE | DIRETTA |
| Contatti ausiliari | 1 NA - 1 NC | 1 NA - 1 NC |
| Tensione isolamento U _i (V) | 690 | 690 |
| Corrente nominale Termica contatti ausiliari AC-15 220V (A) | 3 | 3 |
| Corrente nominale Termica contatti ausiliari AC-15 380V (A) | 2 | 2 |
| Corrente nominale Termica contatti ausiliari DC-15 220V (A) | 0.2 | 0.2 |
| Caratteristiche del circuito di potenza | | |
| Cavo flessibile (mm ²) | 1.5-10 | 1.5-10 |
| Cavo flessibile con terminale (mm ²) | 1,5-4 | 1,5-4 |
| Coppia max di serraggio (Nm) | 1,8 | 1,8 |
| Vite | M3.5 | M3.5 |
| Caratteristiche del circuito ausiliario | | |
| Cavo flessibile con terminale (mm ²) | 0.5-2.5 | 0.5-2.5 |
| Vite | M3.5 | M3.5 |
| Coppia di serraggio (Nm) | 0,8 ~ 1,2 | 0,8 ~ 1,2 |

TABELLA ABBINAMENTO DEI RELÈ TERMICI ALLA RISPETTIVA SERIE DEI CONTATTORI

NR2 - 11.5



| CODICE | DESCRIZIONE ARTICOLO | MONTAGGIO SU CONTATTORE | CAMPO DI REGOLAZIONE (A) | FUSIBILE DA ASSOCIARE | | SCHEMA CONTATTI |
|--------|----------------------|-------------------------|--------------------------|-----------------------|------|-----------------|
| | | | | (aM) | (gG) | |
| 268165 | NR2 – 11.5/0 A | NC6-09 | 0.1 ~ 0.16 | 0.25 | 2 | |
| 268166 | NR2 – 11.5/0 B | | 0.16 ~ 0.25 | 0.5 | 2 | |
| 268167 | NR2 – 11.5/0 C | | 0.25 ~ 0.4 | 1 | 2 | |
| 268168 | NR2 – 11.5/0 D | | 0.4 ~ 0.63 | 1 | 2 | |
| 268169 | NR2 – 11.5/0 E | | 0.63 ~ 1 | 2 | 2 | |
| 268171 | NR2 – 11.5/0 F | | 1.25 ~ 2 | 2 | 4 | |
| 268170 | NR2 – 11.5/1 A | | 1 ~ 1.6 | 4 | 6 | |
| 268172 | NR2 – 11.5/1 B | | 1.6 ~ 2.5 | 4 | 6 | |
| 268173 | NR2 – 11.5/1 C | | 2.5 ~ 4 | 6 | 10 | |
| 268174 | NR2 – 11.5/1 D | | 4 ~ 6 | 8 | 16 | |
| 268175 | NR2 – 11.5/1 E | | 5.5 ~ 8 | 12 | 20 | |
| 268176 | NR2 – 11.5/1 F | | 7 ~ 10 | 12 | 20 | |
| 268177 | NR2 – 11.5/1 G | | 9 ~ 13 | 16 | 25 | |

NR8 - 11.5



| CODICE | DESCRIZIONE ARTICOLO | MONTAGGIO SU CONTATTORE | CAMPO DI REGOLAZIONE (A) | FUSIBILE DA ASSOCIARE | | SCHEMA CONTATTI |
|--------|----------------------|-------------------------|--------------------------|-----------------------|------|-----------------|
| | | | | (aM) | (gG) | |
| 634045 | NR8 – 11.5/0 A | NC8-12 | 0.1 ~ 0.16 | 0.25 | 2 | |
| 634046 | NR8 – 11.5/0 B | | 0.16 ~ 0.25 | 0.5 | 2 | |
| 634047 | NR8 – 11.5/0 C | | 0.25 ~ 0.4 | 1 | 2 | |
| 634047 | NR8 – 11.5/0 D | | 0.4 ~ 0.63 | 1 | 2 | |
| 634049 | NR8 – 11.5/0 E | | 0.63 ~ 1 | 2 | 2 | |
| 201392 | NR8 – 11.5/0 F | | 1.25 ~ 2 | 2 | 4 | |
| 634050 | NR8 – 11.5/1 A | | 1 ~ 1.6 | 4 | 6 | |
| 634051 | NR8 – 11.5/1 B | | 1.6 ~ 2.5 | 4 | 6 | |
| 634052 | NR8 – 11.5/1 C | | 2.5 ~ 4 | 6 | 10 | |
| 634053 | NR8 – 11.5/1 D | | 4 ~ 6 | 8 | 16 | |
| 634054 | NR8 – 11.5/1 E | | 5.5 ~ 8 | 12 | 20 | |
| 634055 | NR8 – 11.5/1 F | | 7 ~ 10 | 12 | 20 | |
| 634056 | NR8 – 11.5/1 G | | 9 ~ 13 | 12 | 25 | |

TABELLA DATI TECNICI RELÈ NR2 PER CONTATTORI SERIE NC1

| RELÈ TERMICI | NR2-25 | NR2-36 | NR2-93 |
|---|------------------------|------------------------|------------------------|
| Classe di corrente (A) | 25 | 36 | 93 |
| Tarature (A) | Da 0.11 fino a 25 | Da 23 fino a 36 | Da 23 fino a 93 |
| Potenza dissipata per polo (W) | 0.7-2 | 2-3 | 2-4 |
| Funzione di test | SI | SI | SI |
| Sensibile alla mancanza fase | SI | SI | SI |
| Riarmo manuale | SI | SI | SI |
| Riarmo automatico | SI | SI | SI |
| Visualizzazione lato Ant. | SI | SI | SI |
| Funzione riarmo arresto | SI | SI | SI |
| Temperatura di esercizio (°C) | -25° ~ +60° | -25° ~ +60° | -25° ~ +60° |
| Temperatura di stoccaggio (°C) | -40° ~ +80° | -40° ~ +80° | -40° ~ +80° |
| Fattore di declassamento T>60°C | 0,5% / K | 0,5% / K | 0,5% / K |
| Altitudine max senza decl. (m) | ≤ 2000 | ≤ 2000 | ≤ 2000 |
| Posizione di montaggio | ±90° qsp | ±90° qsp | ±90° qsp |
| Supporto DIN indipendente | SI - NR2-25 DIN | SI - NR2-36 DIN | SI - NR2-93 DIN |
| Inserzione | DIRETTA / INDIPENDENTE | DIRETTA / INDIPENDENTE | DIRETTA / INDIPENDENTE |
| Contatti ausiliari | 1 NA e 1 NC | 1 NA e 1 NC | 1 NA e 1 NC |
| Tensione isolamento U _i (V) | 690 | 690 | 690 |
| Corrente nominale Termica contatti ausiliari AC-15 220V (A) | 3 | 3 | 3 |
| Corrente nominale Termica contatti ausiliari AC-15 380V (A) | 2 | 2 | 2 |
| Corrente nominale Termica contatti ausiliari DC-15 220V (A) | 0.2 | 0.2 | 0.2 |
| Caratteristiche del circuito di potenza | | | |
| Cavo flessibile (mm ²) | 1.5-16 | 1.5-16 | 1.5-35 |
| Cavo flessibile con terminale (mm ²) | 1,5-10 | 1,5-10 | 4-35 |
| Coppia max di serraggio (Nm) | 2,5 | 2,5 | 8 |
| Vite | M4 | M4 | M10 |
| Caratteristiche del circuito ausiliario | | | |
| Cavo flessibile con terminale (mm ²) | 0.5-2.5 | 0.5-2.5 | 0.5-2.5 |
| Vite | M3.5 | M3.5 | M3.5 |
| Coppia di serraggio (Nm) | 0,8 ~ 1,2 | 0,8 ~ 1,2 | 0,8 ~ 1,2 |

TABELLA ABBINAMENTO DEI RELÈ TERMICI ALLA RISPETTIVA SERIE DEI CONTATTORI

NR2 - 25

| CODICE | DESCRIZIONE ARTICOLO | MONTAGGIO SU CONTATTORE | CAMPO DI REGOLAZIONE (A) | FUSIBILE DA ASSOCIARE | | SCHEMA CONTATTI | |
|--------|----------------------|-------------------------|--------------------------|-----------------------|------|-----------------|----|
| | | | | (aM) | (gG) | | |
| 268133 | NR2 - 25/Z 0B | NC1 09 | 0.16 ~ 0.25 | 0.5 | 2 | | |
| 268134 | NR2 - 25/Z 0C | | 0.25 ~ 0.4 | 1 | 2 | | |
| 268135 | NR2 - 25/Z 0D | | 0.4 ~ 0.63 | 1 | 2 | | |
| 268136 | NR2 - 25/Z 0E | | 0.63 ~ 1 | 2 | 4 | | |
| 268137 | NR2 - 25/Z 1A | | 1 ~ 1.6 | 2 | 4 | | |
| 268138 | NR2 - 25/Z 1B | | 1.25 ~ 2 | 4 | 6 | | |
| 268131 | NR2 - 25/Z 1C | | NC1 12 | 1.6 ~ 2.5 | 4 | | 6 |
| 268139 | NR2 - 25/Z 1D | | NC1 18 | 2.5 ~ 4 | 6 | | 10 |
| 268140 | NR2 - 25/Z 1E | | NC1 25 | 4 ~ 6 | 8 | | 16 |
| 268141 | NR2 - 25/Z 1F | | | 5.5 ~ 8 | 12 | | 20 |
| 268096 | NR2 - 25/Z 1G | | | 7 ~ 10 | 12 | | 20 |
| 268095 | NR2 - 25/Z 1H | | | 9 ~ 13 | 16 | | 25 |
| 268097 | NR2 - 25/Z 2A | | | 12 ~ 18 | 20 | | 35 |
| 268142 | NR2 - 25/Z 2B | | | 17 ~ 25 | 25 | | 50 |



NR2 - 36

| CODICE | DESCRIZIONE ARTICOLO | MONTAGGIO SU CONTATTORE | CAMPO DI REGOLAZIONE (A) | FUSIBILE DA ASSOCIARE | | SCHEMA CONTATTI |
|--------|----------------------|-------------------------|--------------------------|-----------------------|------|-----------------|
| | | | | (aM) | (gG) | |
| 268143 | NR2 - 36/Z 2A | NC1-32 | 23 ~ 32 | 40 | 63 | |
| 268144 | NR2 - 36/Z 2B | | 28 ~ 36 | 40 | 80 | |



NR2 - 93

| CODICE | DESCRIZIONE ARTICOLO | MONTAGGIO SU CONTATTORE | CAMPO DI REGOLAZIONE (A) | FUSIBILE DA ASSOCIARE | | SCHEMA CONTATTI | |
|--------|----------------------|-------------------------|--------------------------|-----------------------|------|-----------------|-----|
| | | | | (aM) | (gG) | | |
| 268145 | NR2 - 93/Z 2A | NC1-40 | 23 ~ 32 | 40 | 63 | | |
| 268146 | NR2 - 93/Z 2B | | 30 ~ 40 | 40 | 100 | | |
| 268147 | NR2 - 93/Z 2C | | NC1-50 | 37 ~ 50 | 63 | | 100 |
| 268148 | NR2 - 93/Z 2D | | NC1-65 | 48 ~ 65 | 63 | | 100 |
| 268149 | NR2 - 93/Z 2E | | NC1-80 | 55 ~ 70 | 80 | | 125 |
| 268150 | NR2 - 93/Z 2F | | NC1-80 | 63 ~ 80 | 80 | | 125 |
| 268151 | NR2 - 93/Z 2G | | NC1-95 | 80 ~ 93 | 100 | | 160 |



TABELLA DATI TECNICI RELÈ NR2 PER CONTATTORI SERIE NC2

| RELÈ TERMICI | NR2-150 | NR2-200 | NR2-630 |
|---|------------------|------------------|-------------------|
| Classe di corrente (A) | 150 | 200 | 630 |
| Tarature (A) | Da 80 fino a 150 | Da 80 fino a 200 | Da 160 fino a 630 |
| Potenza dissipata per polo (W) | 0.7-2.1 | 0.7-2.1 | 0.7-2.1 |
| Funzione di test | SI | SI | SI |
| Sensibile alla mancanza fase | SI | SI | SI |
| Riarmo manuale | SI | SI | SI |
| Riarmo automatico | SI | SI | SI |
| Visualizzazione lato Ant. | SI | SI | SI |
| Funzione riarmo arresto | SI | SI | SI |
| Temperatura di esercizio (°C) | -25° ~ +60° | -25° ~ +60° | -25° ~ +60° |
| Temperatura di stoccaggio (°C) | -40° ~ +80° | -40° ~ +80° | -40° ~ +80° |
| Fattore di declassamento T>60°C | 0,5% / K | 0,5% / K | 0,5% / K |
| Altitudine max senza decl. (m) | ≤ 2000 | ≤ 2000 | ≤ 2000 |
| Posizione di montaggio | ±90° qsp | ±90° qsp | ±90° qsp |
| Supporto DIN indipendente | NO | NO | NO |
| Inserzione | DIRETTA | INDIPENDENTE | INDIPENDENTE |
| Contatti ausiliari | 1 NA e 1 NC | 1 NA e 1 NC | 1 NA e 1 NC |
| Tensione isolamento U _i (V) | 690 | 690 | 690 |
| Corrente nominale Termica contatti ausiliari AC-15 220V (A) | 3 | 3 | 3 |
| Corrente nominale Termica contatti ausiliari AC-15 380V (A) | 2 | 2 | 2 |
| Corrente nominale Termica contatti ausiliari DC-15 220V (A) | 0.2 | 0.2 | 0.2 |
| Caratteristiche del circuito di potenza | | | |
| Cavo flessibile (mm ²) | - | - | - |
| Cavo flessibile con terminale (mm ²) | 25-95 | 25-95 | 70-2x240 |
| Coppia max di serraggio (Nm) | 18 | 18 | 35 |
| Vite | M8 | M8 | M10 |
| Caratteristiche del circuito ausiliario | | | |
| Cavo flessibile con terminale (mm ²) | 0.5-2.5 | 0.5-2.5 | 0.5-2.5 |
| Vite | M3.5 | M3.5 | M3.5 |
| Coppia di serraggio (Nm) | 0,8 ~ 1,2 | 0,8 ~ 1,2 | 0,8 ~ 1,2 |

TABELLA ABBINAMENTO DEI RELÈ TERMICI ALLA RISPETTIVA SERIE DEI CONTATTORI

NR2 - 200



| CODICE | DESCRIZIONE ARTICOLO | MONTAGGIO SU CONTATTORE | CAMPO DI REGOLAZIONE (A) | FUSIBILE DA ASSOCIARE | | SCHEMA CONTATTI |
|--------|----------------------|-------------------------|--------------------------|-----------------------|------|-----------------|
| | | | | (aM) | (gG) | |
| 268295 | NR2 - 200/2A | NC2-115 / -150 | 80 ~ 125 | 125 | 200 | |
| 268296 | NR2 - 200/2B | | 100 ~ 160 | 160 | 250 | |
| 268297 | NR2 - 200/2C | NC2-150 / -185 | 125 ~ 200 | 200 | 315 | |

NR2 - 630

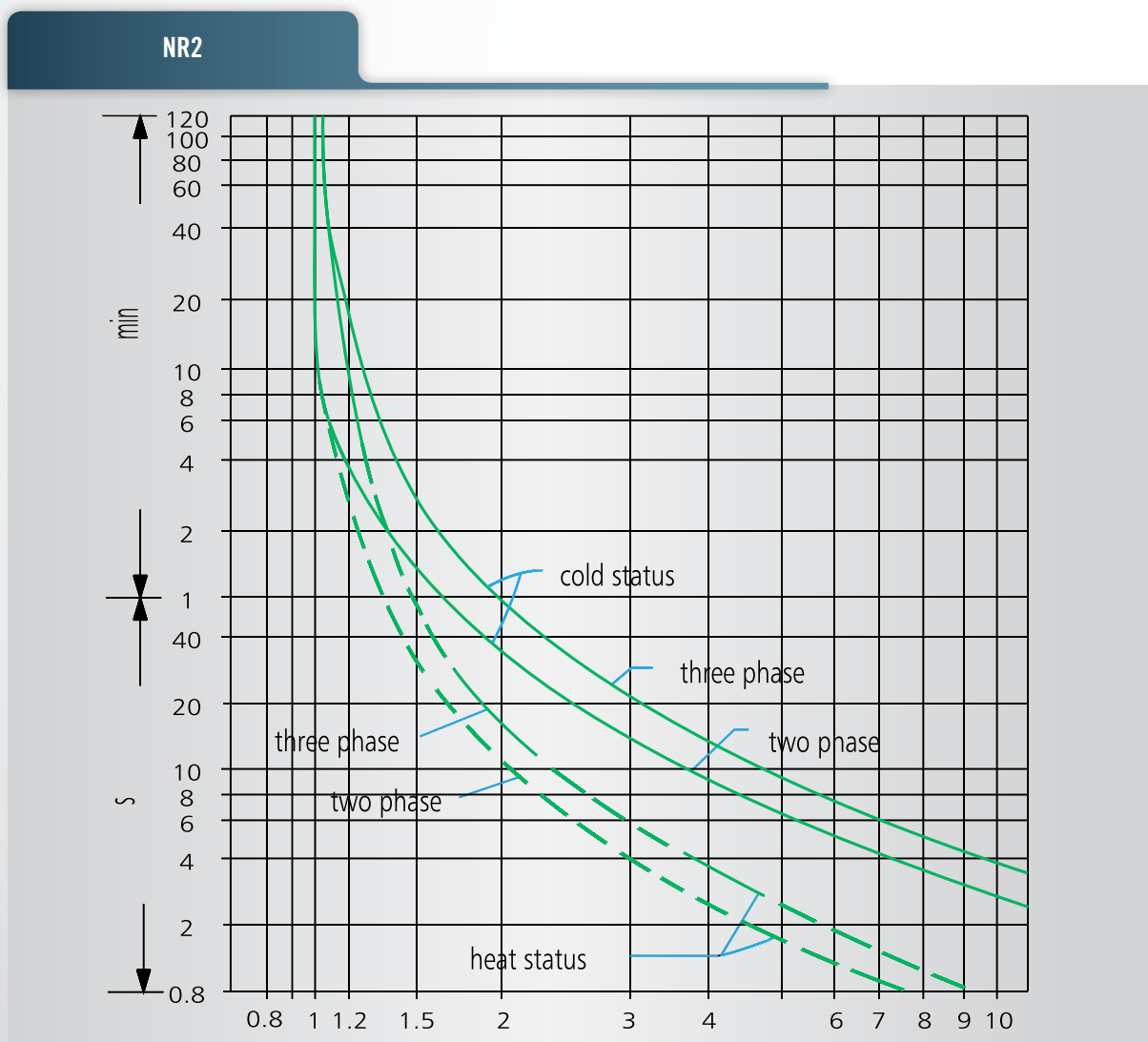


| CODICE | DESCRIZIONE ARTICOLO | MONTAGGIO SU CONTATTORE | CAMPO DI REGOLAZIONE (A) | FUSIBILE DA ASSOCIARE | | SCHEMA CONTATTI |
|--------|----------------------|-------------------------|--------------------------|-----------------------|------|-----------------|
| | | | | (aM) | (gG) | |
| 268298 | NR2 - 630/2A | NC2-225 | 160 ~ 250 | 250 | 400 | |
| 268299 | NR2 - 630/2B | NC2-265 | 200 ~ 315 | 315 | 500 | |
| 268300 | NR2 - 630/2C | NC2-330 / -400 | 250 ~ 400 | 400 | 630 | |
| 268301 | NR2 - 630/2D | NC2-500 | 315 ~ 500 | 500 | 800 | |
| 268302 | NR2 - 630/2E | NC2-630 | 400 ~ 630 | 630 | 800 | |

DATI TECNICI DI FUNZIONAMENTO

| GUASTO | I/In | | CONDIZIONI INIZIALI | TEMPO DI INTERVENTO |
|-------------------------|----------|------------|---------------------|---------------------|
| PROTEZIONE SOVRACCARICO | 1.05 | | Stato freddo | > 2 h |
| | 1.2 | | | ≤ 2 h |
| | 1.5 | | | ≤ 2 min |
| | 7.2 | | | 2s < Tp ≤ 10s |
| PROTEZIONE GUASTO FASE | DUE FASI | ALTRA FASE | | > 2 h |
| | 1.0 | 0.9 | | ≤ 2 h |
| | 1.15 | 0 | | |

CURVA CARATTERISTICA RELÈ TERMICI SERIE NR2

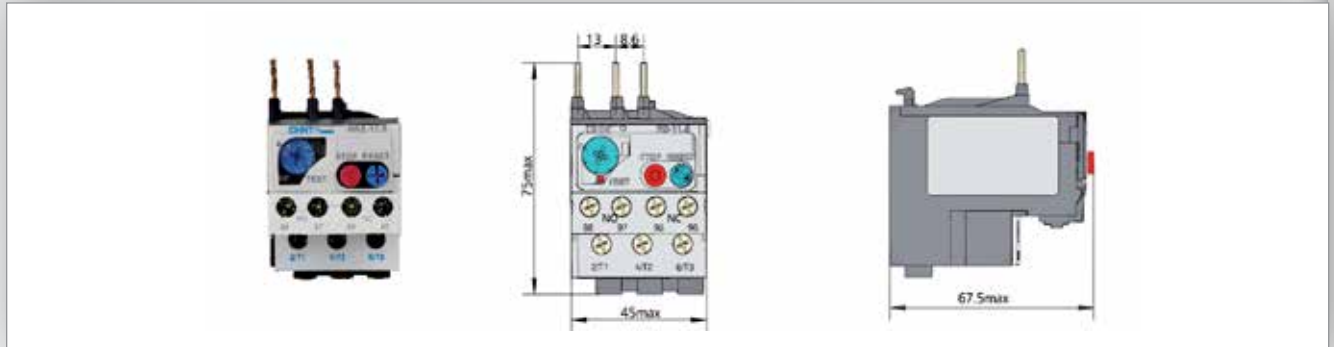


ACCESSORI RELÈ TERMICI - Supporto guida DIN per montaggio indipendente

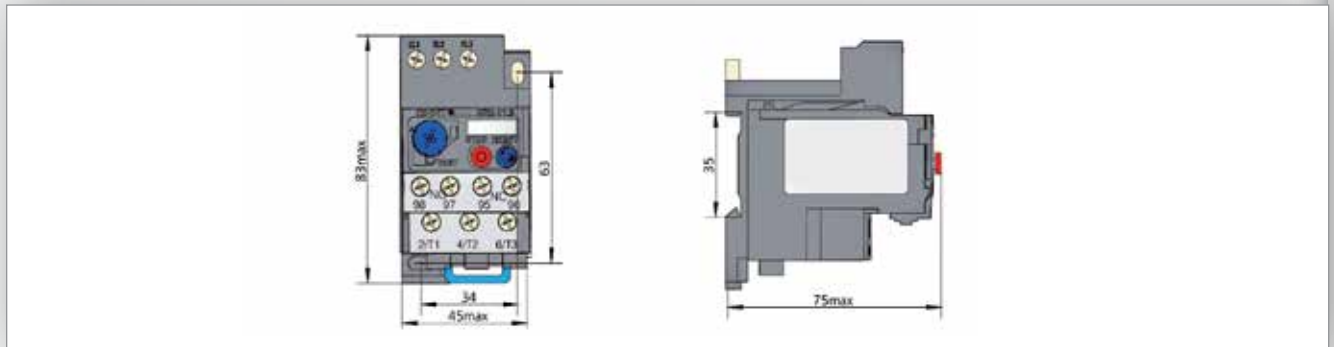


| CODICE | MONTAGGIO SU RELE' TERMICO | DESCRIZIONE |
|--------|----------------------------|---|
| 268993 | NR2 - 11.5 | Supporto per fissaggio indipendente su guida DIN per NR2-11.5 |
| 268990 | NR2 - 25 | Supporto per fissaggio indipendente su guida DIN per NR2-25 |
| 268986 | NR2 - 36 | Supporto per fissaggio indipendente su guida DIN per NR2-36 |
| 268996 | NR2 - 93 | Supporto per fissaggio indipendente su guida DIN per NR2-93 |

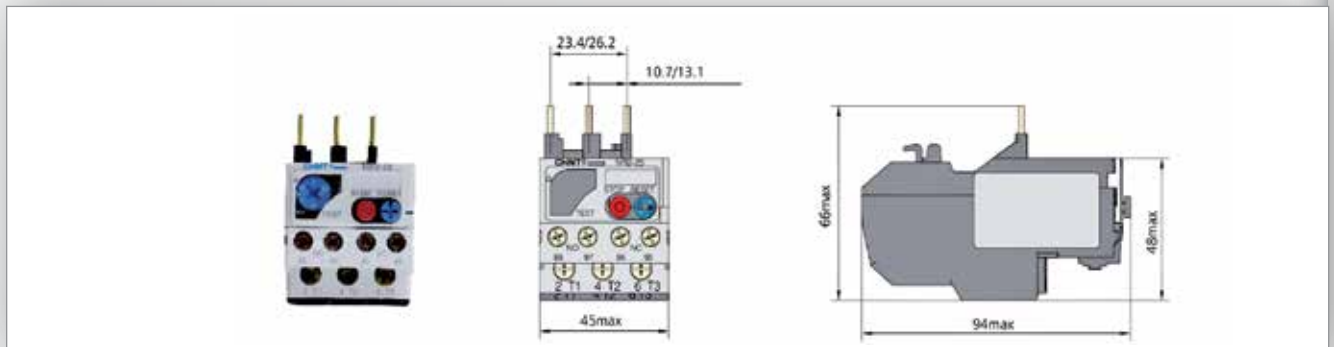
DIMENSIONI RELÈ TERMICI SERIE NR2 NR2-11.5



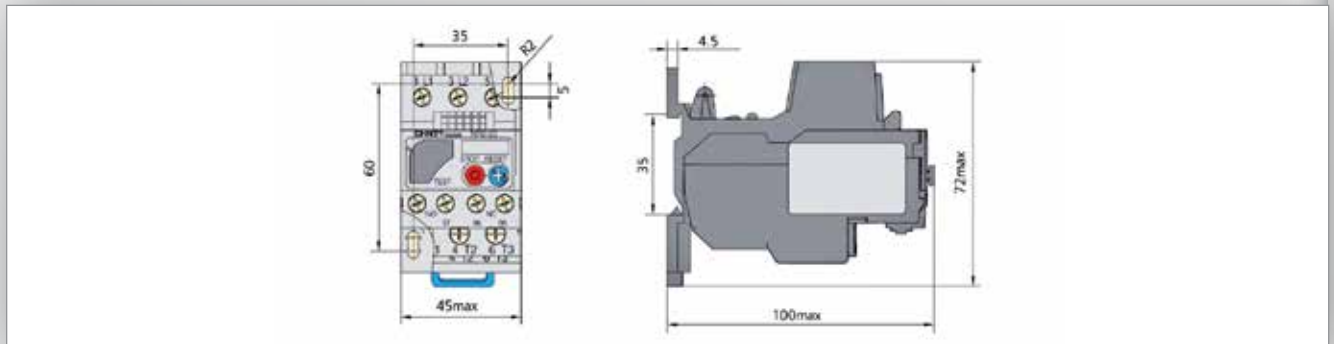
NR2-11.5 con SUPPORTO PER MONTAGGIO INDIPENDENTE



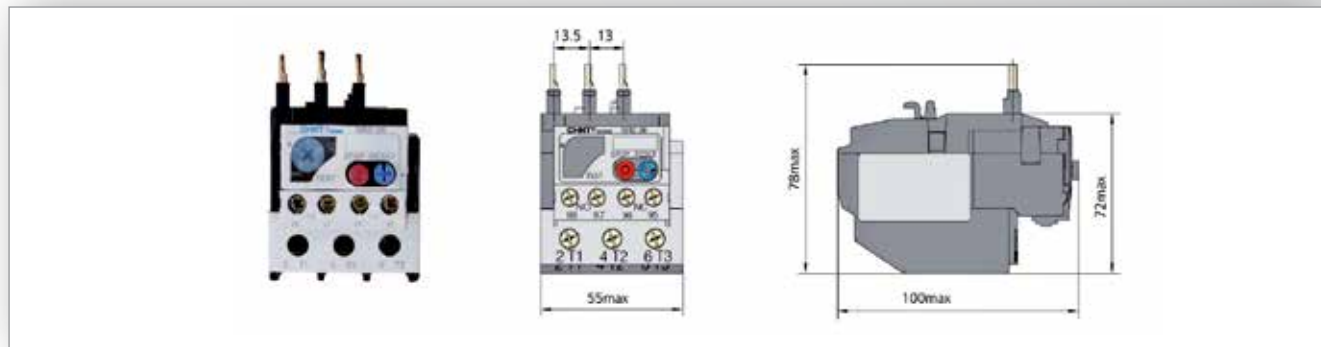
NR2-25



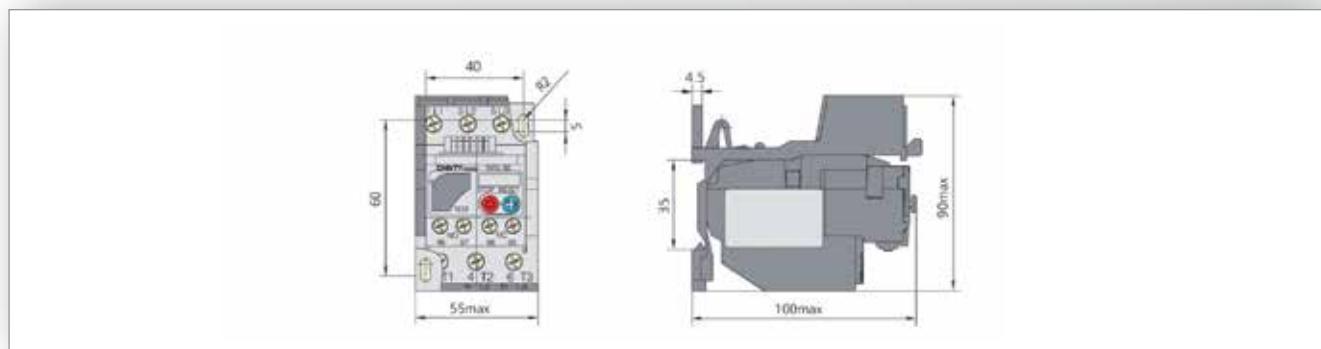
NR2-25 con fissaggio indipendente



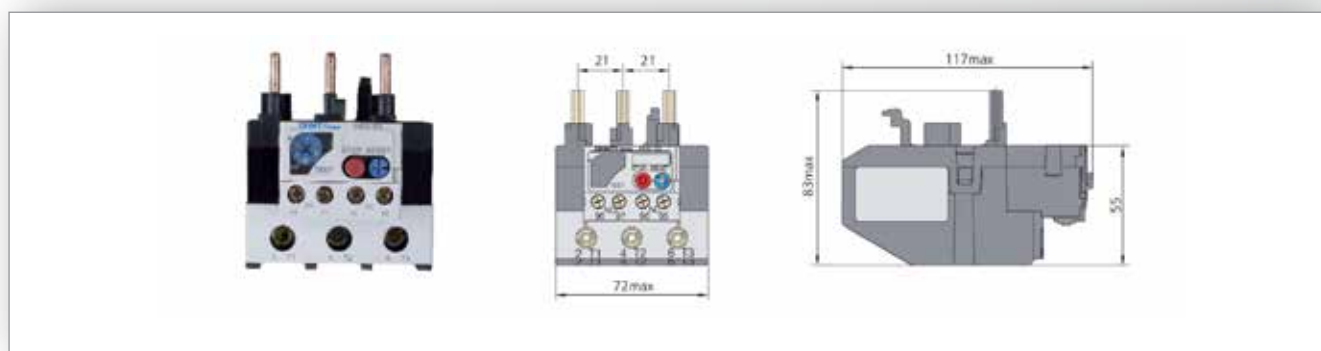
NR2-36



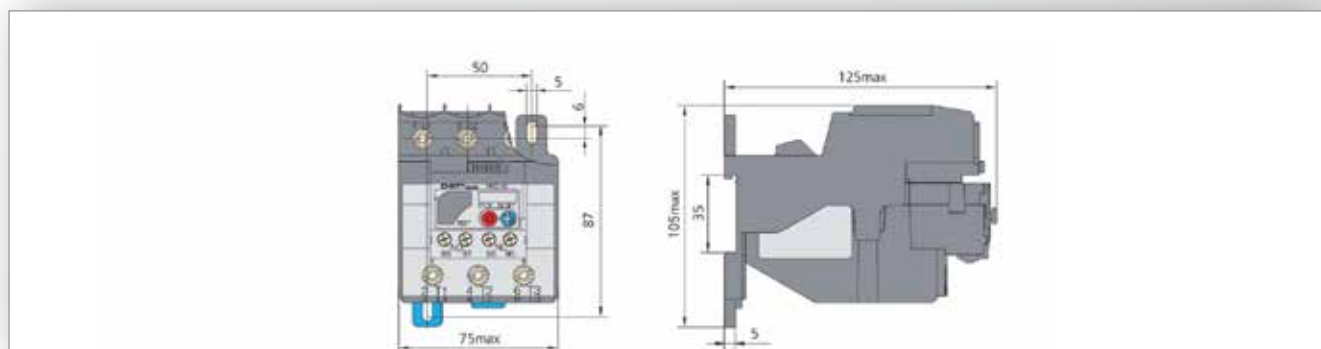
NR2-36 con SUPPORTO PER MONTAGGIO INDIPENDENTE



NR2-93

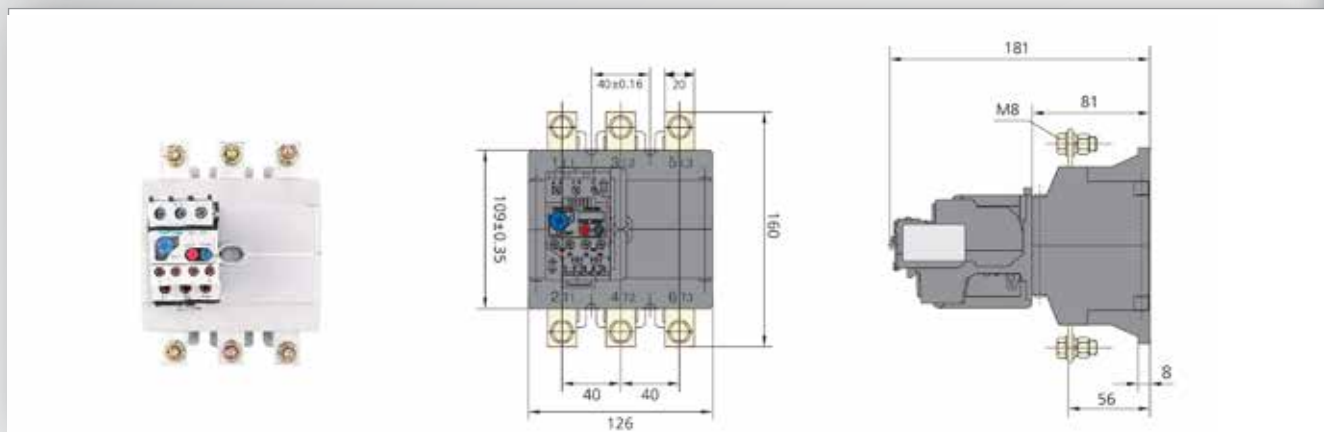


NR2-93 con SUPPORTO PER MONTAGGIO INDIPENDENTE



DIMENSIONI RELÈ TERMICI SERIE NR2

NR2-200 per FISSAGGIO INDIPENDENTE



NR2-630 per FISSAGGIO INDIPENDENTE

